

NEW



MIDI BAGER | 85Z-2/86C-2/90Z-2/100C-2

Radna težina: 8300/9750 kg | Neto snaga motora: 45,4 kW



BOLJE MJESTO ZA RAD.

UVIJEK SMO SMATRALI KAKO UGODNO I JEDNOSTAVNO RADNO OKRUŽENJE ČINI PRODUKTIVNIJEG OPERATERA. STOGA SU KABINE NAŠIH NOVIH MIDI BAGERA DASH 2 OD 8-10 TONA NADOGRAĐENE KAKO BI DAVALE LAKO VIDLJIVE INFORMACIJE I PONUDILE ZA UPORABU JEDNOSTAVNE KONTROLE, ŠTO IH ČINI ODLIČNIM MJESTOM ZA RAD.

Udobnost za cijeli dan.

1 Kabina je nevjerovatno prostrana, a njezina velika vrata osiguravaju jednostavan i siguran pristup. Unutra ovi novi modeli dash 2 imaju više prostora na podu nego prije.

2 Za poboljšanu učinkovitost i smanjeno trošenje komponenti, novi asortiman od 8-10 tona nudi potpuno automatski hidraulični sustav zagrijavanja. To zagrijava hidraulični krug na optimalnu temperaturu za rad.

3 Potpuno nova instrumentna ploča sa 7" vodoravnim zaslonom i okretnim biračem kao glavnim navigacijskim alatom. Zaslon uključuje informacije o provjeri stanja kao standard, te izbornu preopterećenje dizanja i stražnju sigurnosnu kameru.

4 Novi Bluetooth radio s upravljanjem bez korištenja ruku, pomoćna utičnica i punjač za telefon od 12 V, snažni grijač s odmagljivanjem prozora i visoko učinkoviti sustav klimatizacije sa 9 otvora upotpunjavaju sliku.

Kako bi se operateru osigurala cjelodnevna udobnost, tu je potpuno podesivo amortizirano sjedalo s izbornim grijanim amortiziranim sjedalom s neovisnim podesivim položajima. Prekidači su ergonomske položajima oko kristalno bistrog informativnog LCD zaslona u boji, s izbornom stražnjom kamerom.



2



Nove kontrole za zaokretanje grane i pomoćne kontrole su smještene na upravljačkoj palici kako bi se povećao prostor na podu.

1



3



4

Popuna kontrola hidraulike.

5 Proporcionalni hidraulični krugovi imaju standardni izbor alata za do 10 dodataka. Operater može jednostavno upravljati režimima i protokom putem novog digitalnog zaslona i okretnog birača.

6 Uz novu i poboljšanu kontrolu elektrohidrauličnog dozera kao standarda, operater može postići nesmetanu i preciznu kontrolu gradacije.

Izborna treća pomoćna linija nudi mogućnost rada s okretačima nagiba za dodatno poboljšanje svestranosti i jednostavnosti korištenja.

7 Izborni 4-smjerni dozer se može nagnuti ulijevo ili udesno što u kombinaciji s funkcijom plivanja dozera čini izravnavanje i utovar nevjerojatno jednostavnima, čak i na nagibima i neravnom terenu.

8 Naša tvornički pripremljena hidraulika s oznakom CE je još jedna mogućnost za dodavanje vašem stroju, a to je velika prednost kod brze izmjene dodataka.

Izmjena dodataka je također pojednostavljena, uz pomoćni sustav ventilacije hidrauličnih krugova, kojim se jednostavno upravlja putem novog membranskog prekidača.



5



6



7



8

KVALITETA U KOJU SE MOŽETE POUZDATI.

KLIJENTI ZAHTIJEVAJU POUZDANE I IZDRŽLJIVE STROJEVE VISOKE KVALITETE KOJI IZDRŽAVAJU TEST VREMENA. STOGA SU NAŠI NAJNOVIJI MIDI BAGERI DASH 2 OD 8-10 TONA DIZAJNIRANI I IZRAĐENI S KAROSERIJOM OD 100%-NOG ČELIKA, UZ SNAŽNE I POUZDANE KOMPONENTE.

Uz dizajn prema analizi konačnog elementa, robusnu strukturu i pojednostavljenu izradu H okvira, podvozje je i izdržljivo i potpuno pouzdano.



Strukturalna snaga.

- 1 Naša robotski zavarena grana i kopač su načinjeni od čelika otpornog na naprezanje, uz internu otklonsku ploču za dugotrajnu izdržljivost.
- 2 Naš jasni i elegantni dizajn kopača s četiri ploče nudi dodatnu strukturalnu snagu.
- 3 Karoserija naših midi bagera je načinjena isključivo od prešanog čelika i bez plastike, pa je snažna i jednostavno se popravlja.



Dizajniran za teški rad.

4 Naši novi strojevi dash 2 od 8-10 tona imaju robusni rovokopački krak koji nudi osovinice koje se mogu ponovno spojiti, za optimizaciju servisnog trajanja. To također osigurava i sigurnu putanju svim crijevima bagera.

5 S obzirom da vrata kabine leže unutar duljine protuutega kad je uvučen, dobro su zaštićena od oštećenja tijekom rada.

Najbolje komponente.

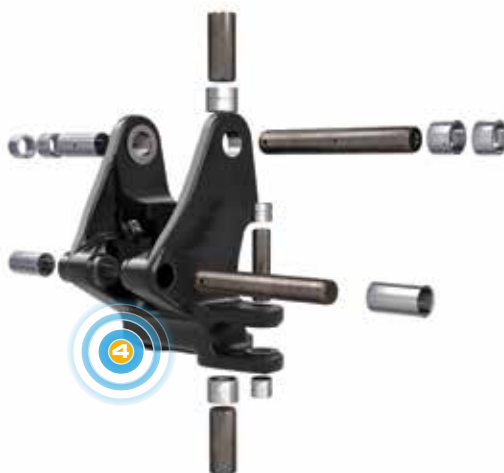
Naše se komponente nabavljaju od vodećih proizvođača, primjerice motori JCB Diesel by Kohler, gusjenice Bridgestone i hidraulika Nachi i Bosch-Rexroth, za dodatnu sigurnost.

6 Gumene gusjenice visoke kvalitete od 450 mm uz karike za blokiranje će raditi čak i u najzahtjevnijim primjenama.

Naše čelične gusjenice od 450 mm su unaprijed izbušene kako bi se omogućilo jednostavno postavljanje vijaka na gumene uloške.

Tu je i mogućnost gusjenica od 600 mm za bolje mogućnosti održavanja pritiska na tlo ili posebne obloge za cestu (GeoGrip), što omogućava zamjenu pojedinačnih segmenata u slučaju oštećenja.

7 Robusni štitnik cilindra grane pruža izvrsnu zaštitu uz opciju štitinka za cilindre kopača i žlice dostupne za zahtjevnije primjene.



VISOKA UČINKOVITOST UZ MALE EMISIJE.

NOVI JCB STROJEVI DASH 2 OD 8-10 TONA IMAJU NOVI ČIŠĆI, MOTOR STAGE V MOTOR, BEZ KOMPROMISA GLEDE UČINKOVITOSTI I BEZ ADBLUE. VRHUNSKA SNAGA I MOMENT PRI NISKIM BRZINAMA MOTORA REZULTIRAJU UČINKOVITOM CIKLUSIMA, DOK NOVE I INOVATIVNE ZNAČAJKE POMAŽU IZVUĆI NAJVIŠE IZ SVAKE KAPI GORIVA.

Potpuna srednja produktivnost.

1 Naši novi midi bageri od 8-10 tona imaju napredni JCB Diesel by Kohler motor s izravnim ubrizgavanjem, sukladan s stage V. To omogućavaju kombinirani DPF i DOC spremnik, turbo-punjač i hladnjak, bez potrebe za tekućinom AdBlue.

2 Utemeljeni na platformi od 8 tona i pogonjeni velikim motorom, modeli 90Z-2 i 100C-2 omogućavaju rad u skućenijim prostorima u odnosu na bagere, ali uz sposobnost kopanja uz zidove s lakoćom. Modeli 90Z-2 i 100C-2 se mogu koristiti i uz licencu za 10 tona*, što ih čini idealnima za tržište najma. Visoka snaga vučenja i kretanja osiguravaju velike sposobnosti dozer daske i kratka vremena putovanja. Za poboljšavanje učinkovitosti, naši motori s automatskim smanjenjem stupnja prijenosa se automatski prilagođavaju terenu, što povećava produktivnost i smanjuje zamor operatera.

*Može se razlikovati po regijama.

3 Za vrhunski kapacitet podizanja i stabilnost odaberite naš model 86C-2 uz izbornu trostruku artikuliranu granu (TAB), koja vam pruža veći radni domet s produljenim dohvatom, bliže iskopavanje i veću sposobnost ukrcavanja.



1



2



3



ZTS ili CTS?

Nudimo konfiguracije bez zanošenja i konvencionalne modele sa zanošenjem, no odabir pravog modela ovisi o vašoj primjeni, jer obje varijante mogu poboljšati produktivnost na različite načine. CTS nudi veću stabilnost, kapacitet podizanja i veći krajnje klinove; ZTS nudi bolju upravljivost (osobito u skućenom prostoru) jer operater ne mora brinuti o tome što je oko njega.

Inovativna hidraulika.

- 4 Vrhunska pumpa zatvorenog centra i ventil pružaju izvrsno dijeljenje protoka za neometan, precizan i uravnotežen rad tijekom višezadačnosti.
- 5 Svestranost je dio našeg paketa: naše dvostruke pomoćne linije osiguravaju i visoki i niski hidraulični protok za rad s nizom dodataka.

Dizajn dozer daske.

- 6 Dokazani profil i nagib dozer daske nude visoku učinkovitost s jednostavnim čišćenjem i niskim zadržavanjem zemlje. Konusne točke podizanja su postavljene iza ruba oštrice, što nudi dodatnu zaštitu.
- 7 Mogućnost nagnute 4-smjerne oštrice dozer daske za ubrzavanje punjenja kanala, udružene sa opcijom plivanja za lakše poravnavanje tla i učinkovito čišćenje lokacije.

Na krajnjim klinovima.

- 8 Rotacija žlice je impresivnih 188°, što nudi veliku retenciju spojlera tijekom utovara u kamion. Odaberite duljinu kopača koja odgovara vašoj primjeni – od 1,65-2,25 m, što nudi apsolutnu svestranost.
- 9 Naša grana i kopač su savršen spoj, stvarajući optimalnu geometriju krajnjih klinova. To olakšava rad i utovar u skućenim prostorima.



4



6



7



8



9

SIGURNOST I POGODNOST SERVISIRANJA.

SIGURNA LOKACIJA RADOVA JE OD IZNIMNE VAŽNOSTI ZA SVAKOG VLASNIKA, KAO I STROJEVI KOJI SE LAKO I BRZO SERVISIRAJU. NOVI STROJEVI DASH 2 OD 8-10 TONA IMAJU SIGURNOSNE I SERVISNE ZNAČAJKE KOJE ŠTITE STROJ, OPERATERA I PROMATRAČE, TE SMANJUJU VRIJEME PREKIDA U RADU.

Sigurnije prema dizajnu.

1 Nova napredna značajka preopterećenja tereta daje vizualnu indikaciju ograničenja podizanja stroja koja se prikazuje na novom zaslonu. To uključuje i statusnu traku s obojenim sustavom upozorenja, popraćenu zvučnim alarmom.

Svi novi srednji bageri Dash 2 imaju izvanrednu stabilnost zahvaljujući velikoj širini okvira gusjenica i niskom centru gravitacije.

Sigurnosna poluga za zaključavanje JBC u potpunosti izolira sve hidraulične funkcije kako bi se spriječilo neželjeno kretanje.

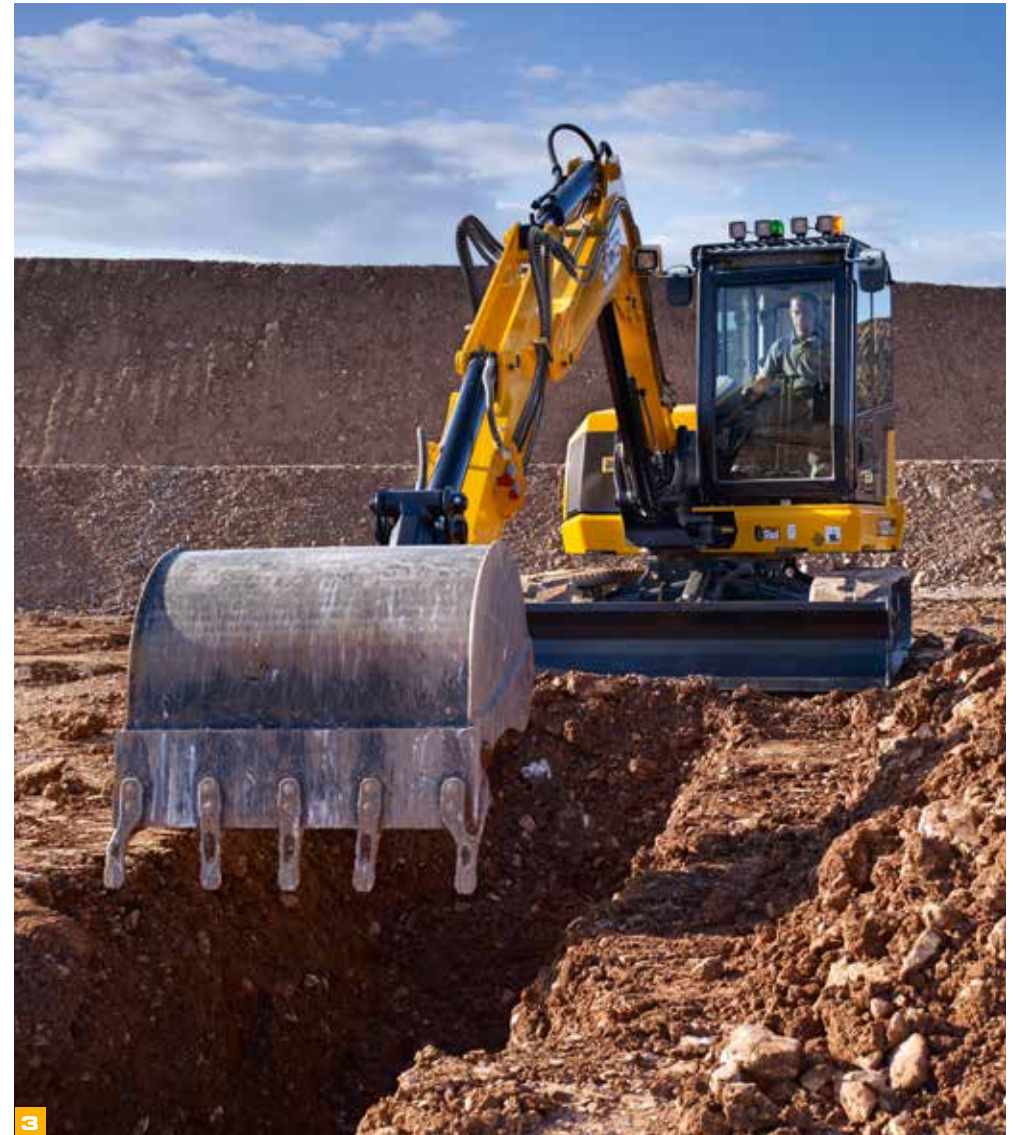
2 Naš jedinstveni sustav 2GO osigurava da se s hidraulikom midi bagera može upravljati putem jednostavnog procesa od dva koraka. Jednostavno spustite kontrolnu jedinicu LH i pritisnite gumb '2GO', što štiti od slučajnog rada za vrhunsku sigurnost.



1



2



3

3 Kabina u potpunosti sukladna sa ROPS i TOPS* ima izvrsnu prednju vidljivost zahvaljujući prednjem zaslonu podijeljenom 70/30. On također nudi i jasan pogled na prednju desnu gusjenicu za lagano i sigurno kopanje rovova i manevriranje. Sve u svemu, poboljšali smo ukupnu preglednost iz kabine, što je utovar u bager učinilo jednostavnijim i sigurnijim.

Izborna LED svjetla omogućavaju funkciju 'slijedi me kući'. Kad se odabere, svjetla ostaju uključena još 3 minute nakon isključivanja stroja, osvjetljavajući područje i omogućavajući operateru da sigurno napusti lokaciju radova.

4 Uvedene su dodatne točke vezivanja, od kojih su 4 integralni dio gornje strukture, a još 4 su na vanjskom okviru gusjenice. Postoji ukupno 12 točaka za sidrenje, što omogućava brzo učvršćivanje stroja i, najvažnije, sigurnost transporta između poslova.

5 Mogućnost izolacije pojasa na dash 2 strojevima od 8-10 tona znači da se hidraulika izolira dok se ne aktivira pojas. Izborno zeleno svjetlo označava kad je to izvršeno.

*Ovisno o modelu i specifikaciji.



SIGURNOST I POGODNOST SERVISIRANJA.

PO PRVOM ĆE PALJENJU INFORMACIJE O PROVJERI STANJA NA NOVOM ZASLONU ISTAKNUTI SVE MOGUĆE PROBLEME PRIJE RADA. INFORMACIJE UKLJUČUJU RAZINE GORIVA, AKTIVNE GREŠKE, STANJE FILTRA ZRAKA, NAZOČNOST VODE U GORIVU, RAZINU HIDRAULIČNOG ULJA I RASHLADNOG SREDSTVA.

Rutinsko servisiranje.

1 Intervali podmazivanja krajnjih klinova i dozer daske su najbolji u klasi sa 500 sati, zahvaljujući grafitom impregviranim čahurama, što štedi vrijeme i novac. Dizajn podvozja s otvorenim okvirom JCB sa nagnutim nogama gusjenice smanjuje nakupljanje materijala radi lakšeg čišćenja.

2 Ispod čeličnog poklopca sa širokim otvorom možete lako vidjeti spremnik s gorivom sa razine tla. To je još lakše uz vanjski indikator za razine goriva. Izborna pumpa za dopunjavanje goriva ima funkciju automatskog zaustavljanja za smanjenje prolijevanja i povećanje sigurnosti. Blok hidrauličnog ventila je izoliran od šasije gumenim nosačima za smanjenje buke i vibracije.

Midi bageri JCB imaju najbolju SAE servisnu ocjenu na tržištu, djelomično i zato što se rutinske provjere mogu obaviti jednostavno i bez posebnih alata, te zahvaljujući kabini koja se nagiba plinski do 30°.



Daljnje održavanje.

3 Dvodijelna podna zaštita se može izvaditi za lakše čišćenje, dok protuklizna lijevana mrežasta ploča pruža siguran ulaz i dugotrajnu zaštitu obojanoj karoseriji.

4 Naš DPF sustav regeneracije automatski sagorijeva nakupljene čestice, što spremnik održava čistim, a stvarno se stanje regeneracije prikazuje na digitalnom zaslonu. Regeneracija se može isključiti pomoću prekidača dok bager radi u područjima u kojim postoji opasnost od požara.

5 Do ključnih komponenti se lako dolazi; tu su veliki poklopac za pregled za okretni spoj i ležaj okretnice, bočni pragovi i ploča za punjenje. Zabrtvljena jedinica za napetost međupoluge zaustavlja nakupljanje zemlje, a crijeva dozera završavaju na razdjelnom priključku radi lakše zamjene.

6 Uz interval podmazivanja od 500 sati i plinski nagibanu kabinu, midi bageri JCB imaju najbolju SAE servisnu ocjenu na tržištu.

7 Podizanje je jednostavno zahvaljujući konusnim točkama podizanja na svakom kraju dozer daske. Točke podizanja su iza ruba oštrice dozer daske za dodatnu zaštitu za vrijeme boravka na lokaciji radova.

8 Novi strojevi dash 2 nude bojom označena hidraulična crijeva za lakšu identifikaciju.



NIZAK TROŠAK VLASNIŠTVA.

BILO DA STE TVRTKA ZA NAJAM ILI IZVOĐAČ, JCB DASH 2 MIDI BAGERI SU DIZAJNIRANI TAKO DA VAM PRUŽE VIŠE OD IZVRSNE UČINKOVITOSTI I DUGOG TRAJANJA.

Izvršno ulaganje.

1 Prebacivanje u prazni hod jednim dodirnom omogućava motoru automatsko vraćanje u prazni hod. Može se aktivirati jednostavnim pritiskom novog okretnog kontrolnog birača. Zajedno s jedinstvenom značajkom praznog hoda, koja automatski vraća u prazni hod kad se podigne oslonac za ruku operatera. Ova jedinstvena značajka poboljšava učinkovitost goriva i smanjuje razinu buke.

2 Automatski prazni hod se može programirati tako da se aktivira od 2 do 30 sekundi nakon što kontrole postanu neaktivne, kako bi se poboljšala učinkovitost goriva. Kontrolirajte brzinu motora uz četiri različita režima rada, te osam pojaseva za jednostavno prebacivanje. To uključuje lagani, općeniti, teški i teški plus režim, a svi se mogu podesiti prema vašoj primjeni.

2 Uključena kao standard, funkcija automatskog zaustavljanja koja se može programirati smanjuje potrošnju goriva i emisije. Indikator odbrojavanja od 30 sekundi se pojavljuje prije nego se stroj i sustav isključe.

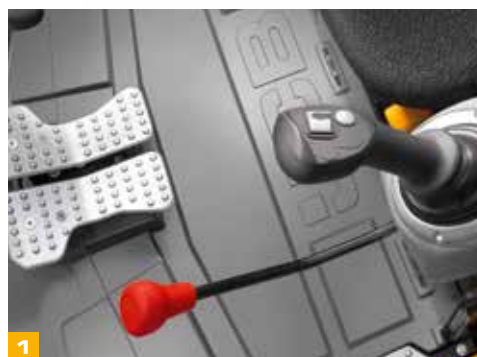
3 Identična geometrija klinova žlice kao kod rovokopača JCB 3CX znači da su nastavci potpuno zamjenjivi.



Hidraulika osjetljiva na opterećenje na strojevima Dash 2 troši energiju isključivo na zahtjev, štedeći gorivo za vrijeme kad ga najviše trebate.

Kako se ponekad na lokaciji dogodi šteta, ravni stakleni prozori se koriste kako bi se troškovi zamjene sveli na najmanju moguću mjeru.

Patentirani krug povratne linije s gotovo nulnim tlakom dodatno poboljšava učinkovitost goriva jer pumpa ne mora svladati visoki tlak prije obavljanja bilo kakvih radova.



1



2



3

TAB GRANA RAZNOVRSNOST.

NOVI MODEL 86C-2 SE MOŽE OPREMITI IZBORNOM TROSTRUKOM ARTIKULIRANOM GRANOM (TAB) KAKO BISTE MOGLI OBAVLJATI TEŽE POSLOVE U VEĆEM RASPONU LOKACIJA I UVJETA. TO VAM OMOGUĆAVA DALJI DOSEG, BLIŽE KOPANJE I VIŠU VISINU UTOVARA ZA JOŠ VEĆU PRODUKTIVNOST.

- 1** Raznovrsna TAB grana nudi dugi domet, što je čini idealnom za poravnavanje velikih površina.
- 2** Ona olakšava kopanje blizu stroja i u uskim prostorima bez stalnog premještanja.
- 3** Veći doseg i položaj donje žlice olakšavaju utovar u kamione.
- 4** TAB grana olakšava manevriranje za lako i učinkovito okomito kopanje, osobito u uskim prostorima.





TELEMATSKI SUSTAV LIVELINK.

Telematika LiveLink pomaže vam u daljinskom nadzoru i upravljanju vašim strojnim voznom parkom bilo gdje u svijetu, čime se radikalno poboljšava učinkovitost, produktivnost, zaštita i sigurnost cijelog vašeg voznog parka JCB i strojeva drugih proizvođača.

UČINKOVITOST STROJA: Pratite svakodnevne aktivnosti vašeg stroja s redovitim izvješćima o performansama koji pružaju informacije o vremenu rada u praznom hodu, lokaciji, zdravlju stroja, kodovima pogrešaka za dijagnostiku, uporabu motora širom pojasa snage, sigurnosnim upozorenjima i potrošnji goriva. JCB LiveLink osigurava da strojevi rade maksimalno vrijeme bez zastoja za maksimalan povrat ulaganja.

POUZDANOST STROJA: točni sati i servisna upozorenja poboljšavaju planiranje održavanja za optimiziranje produktivnosti stroja.

SIGURNOST STROJA: Geo-fencing upozorenja sustava LiveLink u stvarnom vremenu govore vam kada strojevi izlaze iz unaprijed određenih zona. Sati upozorenja obavještavaju vas o neovlaštenom korištenju.



Pratite lokaciju bilo kojeg sredstva putem Bluetooth veze.



Postprodajno telematsko rješenje koje se može naknadno ugraditi u bilo koji stroj.



POTPUNA KONTROLA VAŠEG VOZNOG PARKA.

LiveLink Fleet omogućuje vam da pratite svaki aspekt svoje opreme kako biste poboljšali učinkovitost i produljili vrijeme uporabe stroja bez zastoja.

POGAĐAJTE MANJE, ZNAJTE VIŠE: Problemi s opremom i servisni podsjetnici zapisuju se čim se dogode, što vam pomaže da reagirate brzo.

VAŠE OČI NA TLU: Integrirajte LiveLink Fleet aplikacijom za mobilne uređaje JCB Operator i podaci dnevnih provjera vašeg strojara trenutno će se prenositi u ploču s instrumentima.

POTPUNI SPOKOJ: sigurnosna upozorenja za strojara jamče sigurnu i učinkovitu uporabu strojeva.

PAMETNIJI ALATI. PAMETNIJE ODLUKE: Od odrađenih sati do uzaludno potrošenog goriva, pristupajte prilagođenim analizama o vašem voznom parku kako biste brže donosili pametnije odluke.

JEDNOSTAVNO I BEZ PAPIROLOGIJE: pristupajte certifikatima, informacijama o jamstvu, vodičima stroja za brz početak uporabe i priručnicima.

Aplikacija Operator

ONI OTKRIJU, VI ZNATE.

Aplikacija JCB Operator pruža vam brže, jasnije i točnije informacije o vašem voznom parku, izravno od ljudi koji svakodnevno upotrebljavaju vašu opremu.

BUDITE U KONTAKTU: Redovito provjeravajte svoj stroj s vidljivošću na portalu LiveLink Fleet.

PRILAGODITE SVIJE PROVJERE: prilagodite svoje kontrolne popise tako da odgovaraju primjeni, stranci ili radilištu.

PRENOSITE PODATKE ZA AŽURNOST: prenosite korisne informacije s fotografijama i komentarima.

POTPUNA KOMPATIBILNOST: aplikacija JCB Operator radi sa strojevima i sredstvima koja nisu opremljena telemetrijom.

PRISTUPAJTE SVIM INFORMACIJAMA: pristupajte dokumentaciji, kao što su vodiči za brz početak rada.

*Pojedinačne značajke telematike LiveLink, portala LiveLink Fleet i aplikacije Operator razlikuje se ovisno o regiji, motoru i tipu stroja.

DODANA VRIJEDNOST.

JCB-OVA JE PODRŠKA ZA KORISNIKE DILJEM SVIJETA PRVOKLASNA. ŠTO GOD VAM TREBA I MA GDJE BILI, BIT ĆEMO VAM DOSTUPNI BRZO I UČINKOVITO DA BISMO SE POBRINULI DA VAŠA MEHANIZACIJA RADI U SKLADU S PUNIM POTENCIJALOM.



1

1 Naša služba za tehničku podršku omogućuje trenutni pristup tvorničkim stručnjacima, danju i noću, dok su naši timovi za financije i osiguranje uvijek tu da vam daju brze, fleksibilne i konkurentne ponude.

2 Globalna mreža JCB-ovih centara za dijelove još je jedan model učinkovitosti; uz 18 regionalnih baza, možemo isporučiti 95 % svih dijelova bilo gdje u svijetu unutar 24 sata. Originalni JCB-ovi dijelovi osmišljeni su za rad u savršenom skladu s vašim strojem radi optimalne izvedbe i produktivnosti.

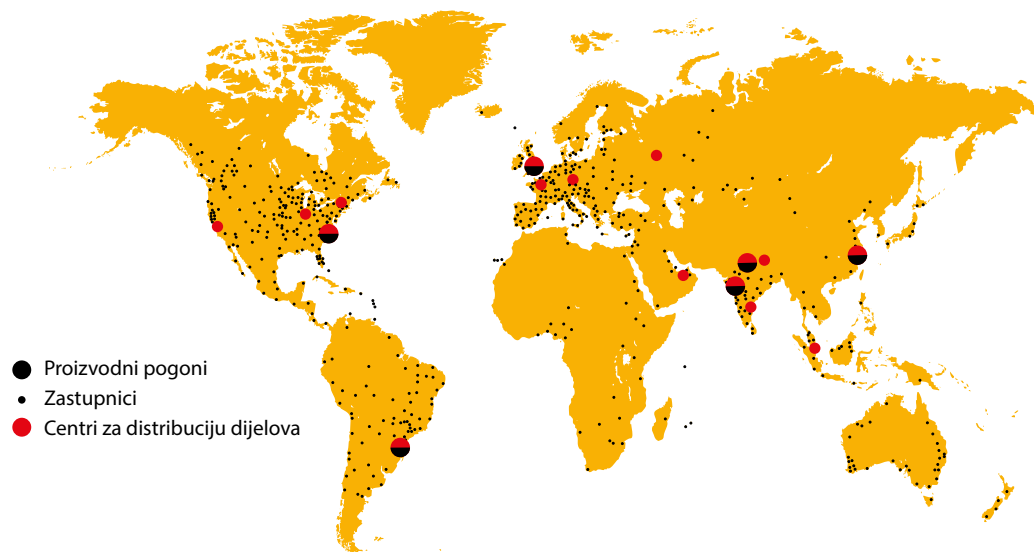


2

3 JCB nudi sveobuhvatna proširena jamstva i ugovore o usluzi, kao i ugovore samo za servis ili one za popravke i održavanje. Neovisno o tome za što se odlučite, naši timovi za održavanje diljem svijeta imaju konkurentne cijene rada i nude neobavezujuće ponude, kao i brz i učinkovit jamstveni popravak.

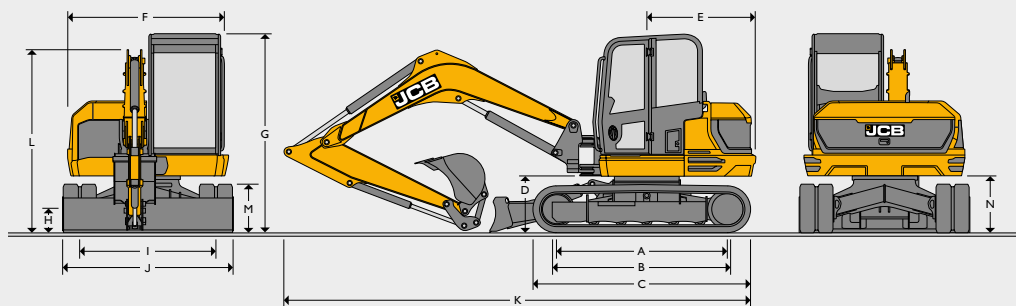


3



Napomena: JCB LIVELINK i JCB proširena jamstva možda nisu dostupna u vašoj regiji, stoga se raspitajte kod lokalnog distributera.

STATIČKE DIMENZIJE



Model stroja	85z-2	86c-2	86c-2 TAB	90z-2	100c-2
A Centri lančanika međupoluge	mm		2325		
B Dužina gusjenica na tlu	mm		2325		
C Ukupna dužina podvozja – guma	mm		2950		
Ukupna dužina podvozja – čelik	mm		2900		
D Udaljenost rovkopačkog kraka	mm		793		
E Radijus zanošenja	mm	1145	1490	1600	1145 1601
F Ukupna širina konstrukcije	mm	2168	2187		2187
G Visina preko kabine	mm		2706		
H Visina podvozja	mm		350		
I Razmak između gusjenica	mm		1850		
J Širina preko gusjenica (450 papuče)	mm		2300		
K Transportna duljina uz standardni kopač	mm	5833	6435	6655	6585 6860
L Transportna visina uz standardni kopač	mm		2706		
M Visina gusjenica	mm		650		
N Visina protuutega	mm		762		

MOTOR

Model stroja	85z-2	86c-2	86c-2 TAB	90z-2	100c-2
Model	Stage V KDI 2504 TCR				
Gorivo	Dizel				
Hlađenje	Vodeno hlađenje				
Neto snaga ISO 14396	kW (hp) @ 2200 o/min	48		55	
Neto snaga	kW (hp) @ 2200 o/min	45,4		52,4	
Neto okretni moment ISO 14396	Nm pri 1500 o/min		305		
Zapremina	cm ³ / litre		2500		
Rad na nagibu	stupnjevi		30		
Motor pokretača	kW (KS)		3,2		
Akumulator	V / Ah		12 V, 750		
Alternator	V / A		12 V, 100		

PODVOZJE

Model stroja	85z-2	86c-2	86c-2 TAB	90z-2	100c-2
Br. gornjih valjaka			1		
Br. donjih valjaka			5		
Širina gusjenica	mm		450		
Opcije širine gusjenice	mm		600		
Visina podvozja	mm		350		
Zatezanje gusjenica			Mast		
Brzina vožnje – mala	km/h		2,5		2,4
Brzina vožnje – velika	km/h		5	4,6	4,4
Prianjanje	kN	61	65	58	59,8

HIDRAULIČNI SUSTAV

Model stroja	85z-2	86c-2	86c-2 TAB	90z-2	100c-2
Nazivni izlaz pri 2200	l/min	158,4		148	
Glavno rasterećenje tlaka bagera/gusjenica	bar		300		
Glavno rasterećenje tlaka okretnice	l/min		226		
Mali pomoćni protok	l/min		40		
Veliki pomoćni protok	l/min		100		
Mali pomoćni protok	bar		190		
Veliki pomoćni protok	bar		190		

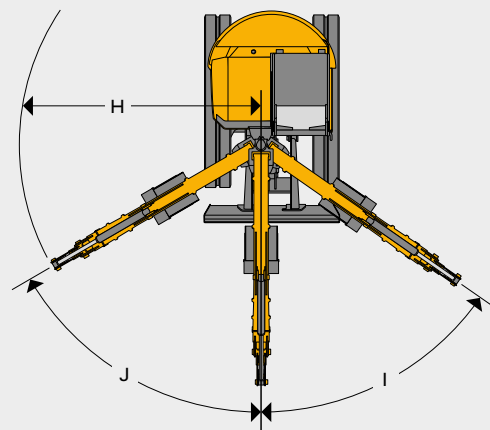
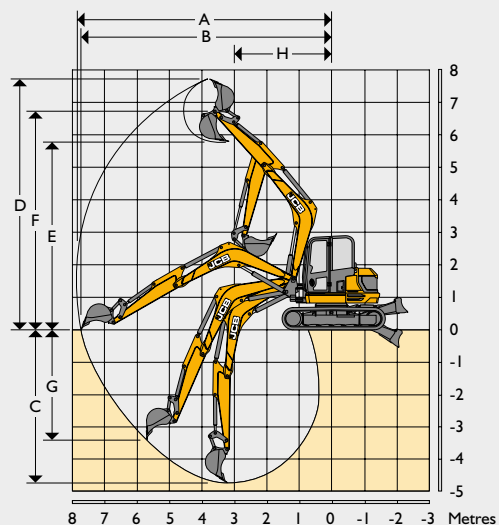
TEŽINE

Model stroja	85z-2	86c-2	86c-2 TAB	90z-2	100c-2
Radna težina* (gumene gusjenice od 450 mm)	kg	8300	8600	9750	8900 9750
Transportna* težina (gumene gusjenice od 450 mm)	kg	7950	8720	9400	8550 9400
S krovim FOGS štitnikom – stage 1	kg		+14		+14
S krovim FOGS štitnikom – stage 1 HVAC	kg		+49		+49
S prednjim FOGS štitnikom – stage 2	kg		+38		+97
S krovim FOGS štitnikom – stage 2	kg		+60		
Sa čeličnim gusjenicama (450 mm)	kg		+195		+184
Sa čeličnim gusjenicama (600 mm)	kg		+408		+367
S gusjenicama Bridgestone geogrips	kg		+134		+134
Sa širokim dozerom (2470 mm)	kg		+18		+18
Sa uskim dozerom (2220 mm)	kg		-17		-5
Sa 4-smjernim dozerom	kg		+205		+217
Mehanička brza spojnica	kg		+95		+95
Hidraulička brza spojnica	kg		+67		
S dugim kopačem (2250 mm)	kg		+16		+16
S kratki kopačem (1650 mm)	kg		-48		-48
Tlak stroja na tlo (gumene gusjenice od 450 mm)	kg/cm ²	0,40	0,41	0,45	0,41 0,46
Tlak stroja na tlo (čelične gusjenice od 450 mm)	kg/cm ²	0,40	0,42	0,46	0,42 0,47
Tlak stroja na tlo (čelične gusjenice od 600 mm)	kg/cm ²	0,31	0,32	0,35	0,31 0,35

*radna težina prema ISO 6016 uključujući kabinu, gumne gusjenice, standardni kopač, žlicu od 450 mm (85z-2, 86c-2, 86c-2 TAB), žlicu od 600 mm (90z), 900 mm (100c dodaje 43 kg na težinu), pune spremnike i strojara od 75 kg.

**Transportna težina prema ISO 6016 jest masa osnovnog stroja bez strojara, sa spremnicima napunjenim na 10% kapaciteta

RADNI RASPON



		85z-2	86c-2	86c-2 TAB	90z-2	100c-2	
Duljina grane	mm	2900	3360	Uvučena grana = 2828 Izvučena grana = 3917	3360	3682	
Duljina kopača	mm			1650 / 2100 / 2250			
A	Maks. doseg kopanja	mm	6596 / 7029	6815 / 7244 / 7387	7246 / 7844 / 7989	6940 / 7542 / 7495	7065 / 7475 / 7560
B	Maks. doseg kopanja na tlu	mm	6401 / 6848	6635 / 7075 / 7225	7409 / 7691 / 7840	6807 / 7269 / 7389	6888 / 7315 / 7438
C	Maks. doseg kopanja – podignut dozer	mm	3234 / 3684	3931 / 4381 / 4531	4022 / 4472 / 4622	3931 / 4381 / 4531	4221 / 4670 / 4820
	Maks. doseg kopanja – spušten dozer	mm	3615 / 3715	3922 / 4372 / 4522	4013 / 4463 / 4613	4218 / 4668 / 4818	4491 / 4940 / 5090
D	Maksimalna visina kopanja	mm	6487 / 6836	6848 / 7181 / 7293	7776 / 8180 / 8315	6853 / 7181 / 7297	7018 / 7321 / 7478
E	Maks. utovarna/istovarna visina	mm	4674 / 5023	5061 / 5395 / 5506	5900 / 6304 / 6439	4970 / 5320 / 5419	5186 / 5490 / 5660
F	Maks. visina do okretne osovine nosa kopača	mm	5547 / 5896	5914 / 6248 / 6359	6832 / 7236 / 7371	5914 / 6248 / 6357	6128 / 6435 / 6537
G	Maks. okomita dubina rezanja zida	mm	2525 / 2941	2736 / 3151 / 3289	3366 / 3782 / 3920	3239 / 2890 / 3821	1877 / 2257 / 3507
H	Min. promjer zaokretanja sprijeda (bez pomaka)	mm	2847 / 3047	2554 / 2679 / 2721	2223 / 2272 / 2288	2958 / 3102 / 3156	2705 / 2863 / 2906
	Min. promjer zaokretanja sprijeda (puni pomak)	mm	2478 / 2660	2310 / 2427 / 2466	1919 / 1963 / 1978	2364 / 2508 / 2562	2162 / 2360 / 2408
I	Zaokretanje grane lijevo	stupnjevi			55		
J	Zaokretanje grane desno	stupnjevi			60		
	Rotacija žlice	stupnjevi			188		
	Rotacija kopača	stupnjevi	114	122	126	114	122
	Sila kidanja žlice	kN		57,1		57,1	72,2
	Sila kidanja kopača	kN			49,9 / 42,3 / 40,3		
	Brzina okretnice	o/min		10		7,9	8,2

DOZER

Model stroja		85z-2	86c-2	86c-2 TAB	90z-1	100c-1
Duljina dozer daske	mm			1497		
Maksimalna visina iznad tla	mm			471		
Dubina kopanja ispod zemlje	mm			461		
Kut pristupa	stupnjevi			27,8		
Širina	mm			2320		
Visina	mm			473		
Doseg ispred gusjenica	mm			615		

KABINA STROJARA

Model stroja		85z-2	86c-2	86c-2 TAB	90z-2	100c-2
Visina kabine/nadstrešnice	mm			1554		
Visina kabine/nadstrešnice s FOGS štinikom RAZINE 1	mm			1643		
Visina kabine/nadstrešnice s FOGS štinikom RAZINE 2	mm			1730		
Duljina kabine/nadstrešnice	mm			1942		
Širina kabine/nadstrešnice	mm			1040		
Udaljenost od baze sjedala do krova	mm			1120		
Širina otvora vrata	mm			612		

SERVISNI KAPACITETI

Model stroja		85z-2	86c-2	86c-2 TAB	90z-2	100c-2
Spremnik goriva	l			112		
Rashladno sredstvo motora	l		11		12,1	
Motorno ulje	l			11,2		
Hidraulični sustav	l			118		
Hidraulički spremnik	l			66		

BUKA/VIBRACIJE (85Z-2, 86C-2)

				Nepouzdanost	Uvjeti mjerenja
Buka u kabini strojara (Lpa)	76 dB	(KpA)		0 dB	ISO 6396: 2008
Emisija buke iz stroja (Lwa)	95 dB	(KwA)		3 dB	ISO 6395: 1988
Vibracije na ruku i dlan (m/s²)					
Rad gusjenica	≤ 2,5	(K)			EN ISO 5349-2: 2001*
Rad u niskom u praznom hodu i iskopavanju	≤ 2,5	(K)			EN ISO 5349-2: 2001*
Vibracije cijelog tijela (m/s ²)	0,3	(K)			ISO 2631-1: 1997*

*Na temelju ciklusa testiranja definiranog normom SAE J1166.

BUKA/VIBRACIJE (90Z-2, 100C-2)

				Nepouzdanost	Uvjeti mjerenja
Buka u kabini strojara (Lpa)	78 dB	(KpA)		0 dB	ISO 6396: 2008
Emisija buke iz stroja (Lwa)	97 dB	(KwA)		1 dB	ISO 6395: 1988
Vibracije na ruku i dlan (m/s²)					
Rad gusjenica	≤ 2,5	(K)			EN ISO 5349-2: 2001*
Mali broj okretaja u praznom hodu	≤ 2,5	(K)			EN ISO 5349-2: 2001*
Vibracije cijelog tijela (m/s ²)	0,4	(K)			ISO 2631-1: 1997*

*Na temelju ciklusa testiranja definiranog normom SAE J1166.

OPREMA

SERVISIRANJE I ODRŽAVANJE

Intervali podmazivanja krajnjih klinova od 500 sati	•
Pištolj za podmazivanje i kartuša	+
Komplet alata	+
Grijač bloka 110/240V	+
Motori s 2 brzine automatskog smanjenja stupnja prijenosa	•
Bojom označena hidraulična crijeva	•
Automatsko zagrijavanje	•
Električna pumpa za punjenje goriva	+
CESAR datatag (samo UK)	•

GUSJENICE I PODVOZJE

Čelične gusjenice od 450 ili 600 mm	+
Geo Grip Road gusjenice od 450 mm	+
4-smjerna nagnuta oštrica dozer daske	+
Plivanje dozera	+
Kratke gumene gusjenice od 450 mm	+

KABINA STROJARA

Unutarnji retrovizor	+
Klima-uređaj	+
Podesiva zaštita od sunca	•
Visoko sjedalo i vrhunsko grijano sjedalo sa zračnim ovjesom	+
Instalacija za radio s priključkom za mediju	+
Priključak za mediju	+
Ventilator za lice	+
Kabina s nagibanjem	•
Isprekidani brisač s pranjem/brisanjem	•
Prednja i stražnja radna svjetla za montažu na krov	•
Grijač/odmagljivač s 3 brzine s 9 podesivih otvora za zrak	•
LCD zaslon u boji	•
Digitalni sat	•
Unutarnja kutija za alat sa zaključavanjem	•
Unutarnje svjetlo	•
Držač za čaše	•
Vješalice za kapute	•
Dodatna utičnica od 12V	•
Puni audio-vizualni sustavi upozoravanja	•
Komplet za radio	•
Automatsko prebacivanje u prazni hod	•

KABINA STROJARA (NASTAVAK)

Sustav za automatsko prebacivanje u prazni hod	•
Četiri pojasa snage kopanja	•
Elektronski jednostruki/dvostruki pomoćni ventil za konverziju	•
Sjedalo s ovjesom za srednji dio leđa	•
Prostirka za pod u 2 dijela koja se može izvaditi	•
10 različitih postavki protoka za dodatke	•
Prebacivanje u prazni hod jednim dodirrom	•

HIDRAULIKA

Dvostruki pomoćni dio niskog protoka	+
Dvostruki pomoćni dio visokog protoka	•
Ventil za konverziju žlice za grabljanje	+
Elektronski jednostruki/dvostruki pomoćni ventil za konverziju	•
Kontrole s dvostrukim uzorkom (ISO/SAE konverzija)	+
ISO servo kontrole s elektro-hidrauličnom polugom za dozer daske	•
Kočenje putem hidraulične okretnice s kočnicom disk tipa	•
ORFS hidraulika	•
Odabir alata	•
Instalacija spremna za nagib i okretanje	+
Automatska ventilacija	•

ZAŠTITA I SIGURNOST

Štitnik FOGS stage 1 ili 2	+
Štitnici ventilatora i štitnici od otpada	+
Izolator akumulatora*	•
Kompleti svjetala	+
LED radna svjetla (s funkcijom slijedi me kući)	+
Alarm brzine kretanja	+
Aparat za gašenje požara	+
JBC imobilizator (jedinstveni sustav s ključem ili tipkovnicom)	+
Stražnja kamera	+
Nagnuto zrcalo za pogled unatrag	+
Štitnici klipa kopača/žlice	+
Alarm s bijelim šumom	+
Štitnik za vjetrobransko staklo (fini ili grubo)	+
Pokretanje u neutralnom položaju	•
Potpuna izolacija komandi	•
2GO izolacija hidraulike	•
LiveLink	•
Sustav za provjeru stanja	•

VANJSKA OPREMA

Napredni sustav za preopterećenje tereta	+
Mehanička brza spojnica	+
Hidraulička brza spojnica	+
Cijev pripremljene za hidrauličnu brzu spojnicu	+
Žlice za kopanje opće namjene	+
Žlice za jarke/gradaciju	+
Hidraulični prekidači	+
Zrcala za vanjsku montažu na kabini	•
Kopač kontroliran palcem	+
Posebne mogućnosti boje	+
Radna svjetla (kabina)	+
Par prednjih svjetala za montažu na krov	+
Mogućnosti kratkog i dugog kopača	+
Komplet sa spremnim svjetlom	•
Mjesto za spajanje žlice s 2 brzine i snage	•
Učvršćeni rovokopački krak	•
Zaštićeno radno svjetlo za granu	•
Karoserija od 100%-nog čelika	•

STANDARDNA • OPCIJSKA +

* Specifično za regiju

KAPACITETI PODIZANJA – GUMENE GUSJENICE OD 450 MM, GRANA OD 2900 MM, KOPAČ OD 1650 MM, BEZ ŽLICE**85Z**

Visina utovara	2,0 m			3,0 m			4,0 m			5,0 m			Kapacitet pri maksimalnom doseg			Udaljenost
																
Visina m	Podignut dozer kg	Spušten dozer kg	Preko bočne strane kg	Podignut dozer kg	Spušten dozer kg	Preko bočne strane kg	Podignut dozer kg	Spušten dozer kg	Preko bočne strane kg	Podignut dozer kg	Spušten dozer kg	Preko bočne strane kg	Podignut dozer kg	Spušten dozer kg	Preko bočne strane kg	Udaljenost m
4,0							1551*	1551*	1316				1277	1726*	965	4,8
3,0				2107*	2107*	2016	1728	1835*	1288	1211	1709*	915	1078	1709*	815	5,4
2,0							1667	2259*	1232	1188	1853*	894	999	1729*	754	5,6
1,0							1606	2663*	1176	1161	2012*	868	987	1774*	742	5,6
0,0				2467	4383*	1705	1571	2820*	1143	1143	2053*	851	1030	1809*	771	5,4
-1,0	3511*	3511*	3406	2473	3922*	1711	1566	2629*	1138				1173	1819*	873	4,9
-2,0				2517	2835*	1749	1601	1738*	1171				1601	1738*	1171	4,0

KAPACITETI PODIZANJA – GUMENE GUSJENICE OD 450 MM, GRANA OD 2900 MM, KOPAČ OD 2100 MM, BEZ ŽLICE**85Z**

Visina utovara	2,0 m			3,0 m			4,0 m			5,0 m			Kapacitet pri maksimalnom doseg			Udaljenost
																
Visina m	Podignut dozer kg	Spušten dozer kg	Preko bočne strane kg	Podignut dozer kg	Spušten dozer kg	Preko bočne strane kg	Podignut dozer kg	Spušten dozer kg	Preko bočne strane kg	Podignut dozer kg	Spušten dozer kg	Preko bočne strane kg	Podignut dozer kg	Spušten dozer kg	Preko bočne strane kg	Udaljenost m
5,0							1329*	1329*	1321				1438	1539	1080	4,5
4,0							1268*	1268*	1268*	1222	1434*	924	1082	1502*	817	5,4
3,0							1561*	1561*	1561*	1544*	1544*	1025	927	1873*	784	5,8
2,0				2281*	2281*	2281*	2046*	2046*	1437	1190	1823*	1004	855	1915*	719	6
1,0				2378	4019*	1974	1565	2638*	1319	1077	2027*	932	814	1954*	698	6
0,0				2393	4448*	1863	1548	2903*	1191	1152	2172*	856	862	2005*	687	5,8
-1,0	3310*	3310*	3286	2163	4081*	1663	1452	2900*	1075	984	2071*	791	968	2070*	731	5,4
-2,0	4847	6151*	3352	2444	3411*	1680	1542	2254*	1112				1242	1614*	913	4,7

KAPACITETI PODIZANJA – GUMENE GUSJENICE OD 450 MM, GRANA OD 2900 MM, KOPAČ OD 2250 MM, BEZ ŽLICE**85Z**

Visina utovara	2,0 m			3,0 m			4,0 m			5,0 m			Kapacitet pri maksimalnom doseg			Udaljenost
																
Visina m	Podignut dozer kg	Spušten dozer kg	Preko bočne strane kg	Podignut dozer kg	Spušten dozer kg	Preko bočne strane kg	Podignut dozer kg	Spušten dozer kg	Preko bočne strane kg	Podignut dozer kg	Spušten dozer kg	Preko bočne strane kg	Podignut dozer kg	Spušten dozer kg	Preko bočne strane kg	Udaljenost m
5,0							1235*	1235*	1235*				1360	1483*	1027	4,7
4,0										1245	1371*	945	1056	1453*	800	5,5
3,0							1370*	1370*	1323	1231	1439*	932	925	1459*	699	5,9
2,0							1694	1884*	1253	1196	1630*	899	879	1492*	662	6,1
1,0							1607	2381*	1172	1156	1851*	860	844	1524*	632	6,2
0,0				2414	4302*	1652	1545	2701*	1115	1123	2000*	829	874	1571*	652	6
-1,0	2710*	2710*	3213	2390	4198*	1631	1520	2727*	1092	1110	1972*	817	980	1668*	727	5,5
-2,0	4611*	4611*	3283	2416	3550*	1655	1532	2357*	1102				1192	1666*	877	4,8



Kapacitet podizanja srijeda i straga.



Podizni kapacitet, puni krug

Napomene:

- Podizni kapaciteti temelje se na standardu ISO 10567 koji iznosi: 75 % minimalnog opterećenja pri punom okretu ili 87 % hidrauličkog podiznog kapaciteta, koja je god vrijednost manja. Podizni kapaciteti označeni znakom * temelje se na hidrauličkom kapacitetu:
- Za podizne kapacitete pretpostavlja se da je stroj postavljen na čvrstoj i ravnoj podlozi i da je opremljen odobrenom točkom za podizanje.
- Kod podizanja mora biti postavljena žlica, težinu žlice treba odbiti od gornjeg kapaciteta podizanja.
- Podizni kapaciteti mogu biti ograničeni lokalnim regulativama. Obratite se svom distributeru.

KAPACITETI PODIZANJA – GUMENE GUSJENICE OD 450 MM, GRANA OD 3360 MM, KOPAČ OD 1650 MM, BEZ ŽLICE

86C

Visina utovara	2,0 m			3,0 m			4,0 m			5,0 m			Kapacitet pri maksimalnom doseg			Udaljenost m
																
Visina m	Podignut dozer kg	Spušten dozer kg	Preko bočne strane kg	Podignut dozer kg	Spušten dozer kg	Preko bočne strane kg	Podignut dozer kg	Spušten dozer kg	Preko bočne strane kg	Podignut dozer kg	Spušten dozer kg	Preko bočne strane kg	Podignut dozer kg	Spušten dozer kg	Preko bočne strane kg	
5,0							1555*	1555*	1555*				1571 *	1571 *	1571 *	4,1
4,0							1543*	1543*	1543*	1542	1555*	1287	1493	1567 *	1133	5,1
3,0				2268*	2268*	2268*	1808*	1808*	1762	1529	1614*	1274	1284	1576 *	976	5,6
2,0							2082	2209*	1690	1499	1776*	1243	1206	1606 *	916	5,8
1,0							2018	2547*	1627	1468	1932*	1211	1192	1653 *	903	5,8
0,0				3109	3612*	2371	1982	2673*	1592	1447	1994*	1190	1241	1707 *	936	5,6
-1,0	3360*	3360*	3360*	3118	3641*	2379	1976	2555*	1586	1445	1864*	1188	1373	1727 *	724	5,2
-2,0	4503*	4503*	4350	2974*	2974*	2414	1999	2091*	1608				1748	1756 *	1294	4,4

KAPACITETI PODIZANJA – GUMENE GUSJENICE OD 450 MM, GRANA OD 3360 MM, KOPAČ OD 2100 MM, BEZ ŽLICE

86C

Visina utovara	2,0 m			3,0 m			4,0 m			5,0 m			Kapacitet pri maksimalnom doseg			Udaljenost m
																
Visina m	Podignut dozer kg	Spušten dozer kg	Preko bočne strane kg	Podignut dozer kg	Spušten dozer kg	Preko bočne strane kg	Podignut dozer kg	Spušten dozer kg	Preko bočne strane kg	Podignut dozer kg	Spušten dozer kg	Preko bočne strane kg	Podignut dozer kg	Spušten dozer kg	Preko bočne strane kg	
5,0													1399*	1399*	1195	4,9
4,0										1325*	1325*	1292	1273	1381*	972	5,6
3,0							1512*	1512*	1512*	1414*	1414*	1414*	1395*	1395*	961	6
2,0				2709*	2709*	2709*	1937*	1937*	1937*	1596*	1596*	1264	1128	1464*	888	6,2
1,0				3579*	3579*	2434	2352	2352*	1670	1793*	1793*	1215	1094	1508*	875	6,2
0,0				3002	3760*	2320	1887	2587*	1610	1433	1955*	1178	1089	1498*	911	6
-1,0	2861*	2861*	2861*	3353*	3353*	2309	1853	2542*	1559	1368	1959*	1157	1150	1550*	998	5,7
-2,0	4945*	4945*	4223	3062	3316*	2339	1934	2311*	1552	1416	1600*	1165	1416	1600*	1165	5
-3,0	3561*	3561*	3561*	2291*	2291*	2291*							1511*	1511*	1511*	3,9

KAPACITETI PODIZANJA – GUMENE GUSJENICE OD 450 MM, GRANA OD 3360 MM, KOPAČ OD 2250 MM, BEZ ŽLICE

86C

Visina utovara	2,0 m			3,0 m			4,0 m			5,0 m			Kapacitet pri maksimalnom doseg			Udaljenost m
																
Visina m	Podignut dozer kg	Spušten dozer kg	Preko bočne strane kg	Podignut dozer kg	Spušten dozer kg	Preko bočne strane kg	Podignut dozer kg	Spušten dozer kg	Preko bočne strane kg	Podignut dozer kg	Spušten dozer kg	Preko bočne strane kg	Podignut dozer kg	Spušten dozer kg	Preko bočne strane kg	
5,0										1314*	1314*	1291	1339*	1339*	1248	5,1
4,0										1258*	1258*	1298	1221	1333*	1020	5,8
3,0							1453*	1453*	1453*	1371*	1371*	1274	1093	1347*	912	6,2
2,0				2638*	2638*	2586	1880*	1880*	1699	1494	1568*	1234	1031	1376*	779	6,4
1,0				3149	3599*	2401	2010	2305*	1615	1451	1775*	1191	1018	1417*	768	6,4
0,0				3062	3654*	2320	1953	2563*	1558	1419	1915*	1158	1078	1507*	890	6,1
-1,0	2727*	2727*	2727*	3044	3846*	2303	1929	2595*	1535	1404	1924*	1143	1150	1535*	947	5,8
-2,0	4588*	4588*	4191	3065	3414*	2323	1935	2366*	1540	1413	1688*	1152	1343	1546*	1099	5,2
-3,0	3993*	3993*	3993*	2497*	2497*	2381	1639*	1639*	1587				1547*	1547*	1538	4,1



Kapacitet podizanja srijeda i straga.



Podizni kapacitet, puni krug

Napomene:

- Podizni kapaciteti temelje se na standardu ISO 10567 koji iznosi: 75 % minimalnog opterećenja pri punom okretu ili 87 % hidrauličkog podiznog kapaciteta, koja je god vrijednost manja. Podizni kapaciteti označeni znakom * temelje se na hidrauličkom kapacitetu.
- Za podizne kapacitete pretpostavlja se da je stroj postavljen na čvrstoj i ravnoj podlozi i da je opremljen odobrenom točkom za podizanje.
- Kod podizanja mora biti postavljena žlica, težinu žlice treba odbiti od gornjeg kapaciteta podizanja.
- Podizni kapaciteti mogu biti ograničeni lokalnim regulativama. Obratite se svom distributeru.

KAPACITETI PODIZANJA – GUMENE GUSJENICE OD 450 MM, GRANA OD 3360 MM, KOPAČ OD 1650 MM, BEZ ŽLICE

86C TAB

Visina utovara	3,0 m			4,0 m			5,0 m			6,0 m			Kapacitet pri maksimalnom dosegu			Udaljenost
																
Visina	Podignut dozer	Spušten dozer	Preko bočne strane	Podignut dozer	Spušten dozer	Preko bočne strane	Podignut dozer	Spušten dozer	Preko bočne strane	Podignut dozer	Spušten dozer	Preko bočne strane	Podignut dozer	Spušten dozer	Preko bočne strane	Udaljenost
m	kg	kg	kg	kg	kg	kg	kg	kg	kg	kg	kg	kg	kg	kg	kg	m
6,0				1752*	1752*	1584							1752*	1752*	1584	4
5,0				1618*	1618*	1624	1421	1559*	1193				1210	1487*	1016	5,5
4,0				1227*	1227*	1227*	1418	1558*	1190				1153	1477*	983	5,8
3,0				1360*	1360*	1360*	1380	1653*	1151	1031	1427*	860	1014	1413*	848	6,2
2,0	2283*	2283*	2251	1714*	1714*	1392	1329	1763*	1098	1008	1445*	836	948	1368*	828	6,4
1,0	2961	3218*	2052	1844	2109*	1316	1285	1816*	1052	989	1409*	817	909	1332*	789	6,4
0,0	2839	3619*	1947	1809	2196*	1285	1258	1762*	1024	984	1250*	811	897	1295*	769	6,2
-1,0	2512*	2512*	1914	1780	1922*	1284	1253	1565*	1018				1106	1154*	882	5,9
-2,0	1869*	1869*	1935	1466	1466*	1308	1096*	1096*	1040				972*	972*	995	5,2

KAPACITETI PODIZANJA – GUMENE GUSJENICE OD 450 MM, GRANA OD 3360 MM, KOPAČ OD 2100 MM, BEZ ŽLICE

86C TAB

Visina utovara	3,0 m			4,0 m			5,0 m			6,0 m			Kapacitet pri maksimalnom dosegu			Udaljenost
																
Visina	Podignut dozer	Spušten dozer	Preko bočne strane	Podignut dozer	Spušten dozer	Preko bočne strane	Podignut dozer	Spušten dozer	Preko bočne strane	Podignut dozer	Spušten dozer	Preko bočne strane	Podignut dozer	Spušten dozer	Preko bočne strane	Udaljenost
m	kg	kg	kg	kg	kg	kg	kg	kg	kg	kg	kg	kg	kg	kg	kg	m
6,0				1445*	1445*	1445*	1389*	1389*	1389*				1389*	1389*	1389*	5
5,0				1430*	1430*	1430*	1375*	1375*	1375*	1194*	1194*	1194*	1194*	1194*	1194*	6
4,0				1551*	1551*	1551*	1057*	1057*	1057*	1253*	1253*	1253*	1192	1306*	964	6,3
3,0				2070*	2070*	2070*	1169*	1169*	1169*	1065*	1065*	1065*	1069	1252*	861	6,7
2,0	1831*	1831*	1831*	1420*	1420*	1420*	1411*	1411*	1410	1400*	1400*	1004	1033	1234*	829	6,8
1,0	2981*	2981*	2182	2012*	2012*	1553	1502	1546*	1126	1218	1440*	972	997	1174*	797	6,9
0,0	3374	3656*	2042	2151	2381*	1469	1453	1719*	1081	1195	1407*	948	1030	1149*	821	6,7
-1,0	3294	3828*	1982	1981	2027*	1413	1407	1627*	1159	1188	1259*	941	1096	1052*	873	6,4
-2,0	3289	3530*	1979	1662*	1662*	1427	1327*	1327*	1168				947*	947*	1002	5,8
-3,0				1038*	1038*	1038*							642*	642*	642*	4,9

KAPACITETI PODIZANJA – GUMENE GUSJENICE OD 450 MM, GRANA OD 3360 MM, KOPAČ OD 2250 MM, BEZ ŽLICE

86C TAB

Visina utovara	3,0 m			4,0 m			5,0 m			6,0 m			Kapacitet pri maksimalnom dosegu			Udaljenost
																
Visina	Podignut dozer	Spušten dozer	Preko bočne strane	Podignut dozer	Spušten dozer	Preko bočne strane	Podignut dozer	Spušten dozer	Preko bočne strane	Podignut dozer	Spušten dozer	Preko bočne strane	Podignut dozer	Spušten dozer	Preko bočne strane	Udaljenost
m	kg	kg	kg	kg	kg	kg	kg	kg	kg	kg	kg	kg	kg	kg	kg	m
6,0				1420*	1420*	1420*	1443	1497*	1226				1443	1497*	1226	5
5,0				1372*	1372*	1372*	1337*	1337*	1253				1174	1478*	952	5,9
4,0				1500*	1500*	1500*	1383*	1383*	1239	1207	1348*	988	1056	1321*	862	6,5
3,0				1773*	1773*	1569	1133*	1133*	1116	1191	1392*	972	979	1364*	798	6,8
2,0				1364*	1364*	1364*	1312*	1312*	1087	1166	1460*	947	928	1253*	753	7
1,0	2715*	2715*	2176	1863*	1863*	1404	1333	1551*	1050	1141	1510*	921	918	1232*	744	7
0,0	2950	3490*	2060	1875	2272*	1362	1303	1761*	1017	1122	1500*	902	949	1297*	767	6,8
-1,0	2780*	2780*	2011	1836	2205*	1343	1290	1760*	1067	1116	1382*	896	1007	1153*	813	6,5
-2,0	2644*	2644*	2008	1830	1866*	1338	1295	1492*	1073	1008*	1008*	911	1008*	1008*	911	6
-3,0	1756*	1756*	1756*	1282*	1282*	1282*	856*	856*	856*				780*	780*	780*	5,1



Kapacitet podizanja srijeda i straga.



Podizni kapacitet, puni krug

Napomene:

- Podizni kapaciteti temelje se na standardu ISO 10567 koji iznosi: 75 % minimalnog opterećenja pri punom okretu ili 87 % hidrauličkog podiznog kapaciteta, koja je god vrijednost manja. Podizni kapaciteti označeni znakom * temelje se na hidrauličkom kapacitetu.
- Za podizne kapacitete pretpostavlja se da je stroj postavljen na čvrstoj i ravnoj podlozi i da je opremljen odobrenom točkom za podizanje.
- Kod podizanja mora biti postavljena žlica, težinu žlice treba odbiti od gornjeg kapaciteta podizanja.
- Podizni kapaciteti mogu biti ograničeni lokalnim regulativama. Obratite se svom distributeru.

KAPACITETI PODIZANJA – GUMENE GUSJENICE OD 450 MM, GRANA OD 3360 MM, KOPAČ OD 1650 MM, BEZ ŽLICE

90Z

Visina utovara	2,0 m			3,0 m			4,0 m			5,0 m			Kapacitet pri maksimalnom dosegu			Udaljenost
																
Visina m	Podignut dozer kg	Spušten dozer kg	Preko bočne strane kg	Podignut dozer kg	Spušten dozer kg	Preko bočne strane kg	Podignut dozer kg	Spušten dozer kg	Preko bočne strane kg	Podignut dozer kg	Spušten dozer kg	Preko bočne strane kg	Podignut dozer kg	Spušten dozer kg	Preko bočne strane kg	Udaljenost m
5,0							1385*	1385*	1385*				1459*	1459*	1168	4,5
4,0							1408*	1408*	1408*	1322	1612*	996	1201	1634*	905	5,3
3,0				2233*	2233*	2101	1705*	1705*	1362	1304	1719*	979	1034	1645*	778	5,8
2,0							1764	2478*	1289	1270	1928*	946	970	1679*	727	6
1,0							1697	2889*	1226	1236	2124*	914	957	1732*	714	6
0,0				2611*	2611*	1785	1663	3020*	1195	1214	2207*	894	993	1792*	738	5,8
-1,0	2726*	2726*	2726*	2627	4150*	1796	1658	2870*	1191	1210	2091*	890	1094	1819*	810	5,4
-2,0	4172*	4172*	3202	2663	3360*	1829	1680	2364*	1211				1380	1852*	1011	4,6

KAPACITETI PODIZANJA – GUMENE GUSJENICE OD 450 MM, GRANA OD 3360 MM, KOPAČ OD 2100 MM, BEZ ŽLICE

90Z

Visina utovara	2,0 m			3,0 m			4,0 m			5,0 m			Kapacitet pri maksimalnom dosegu			Udaljenost
																
Visina m	Podignut dozer kg	Spušten dozer kg	Preko bočne strane kg	Podignut dozer kg	Spušten dozer kg	Preko bočne strane kg	Podignut dozer kg	Spušten dozer kg	Preko bočne strane kg	Podignut dozer kg	Spušten dozer kg	Preko bočne strane kg	Podignut dozer kg	Spušten dozer kg	Preko bočne strane kg	Udaljenost m
5,0										1234*	1424*	995	1255	1463*	943	5,2
4,0										1189*	1372*	1282*	1037	1432*	809	5,8
3,0							1540*	1559*	1594*	1438*	1475*	992	967	1429*	683	6,2
2,0				3244*	3359*	2239*	2227*	2275*	1335	1422	1784*	953	883	1509*	625	6,4
1,0				2726	3966*	1808	1841	2671*	1277	1300	1997*	901	867	1540*	602	6,5
0,0				3045*	4115*	1684	1743	3062*	1130	1260	2237*	887	914	1670*	656	6,4
-1,0	2300*	2300*	2300*	2270	3686*	1664	1603	2945*	1140	1186	2166*	878	953	1664*	697	5,9
-2,0	3991*	3991*	3089	2588	3792*	1760	1628	2595*	1160	1187	1836*	866	1114	1640*	817	5,2
-3,0	3311*	3311*	3183	2250*	2250*	1818	1458*	1458*	1208				1352*	1352*	1163	4,1

KAPACITETI PODIZANJA – GUMENE GUSJENICE OD 450 MM, GRANA OD 3360 MM, KOPAČ OD 2250 MM, BEZ ŽLICE

90Z

Visina utovara	2,0 m			3,0 m			4,0 m			5,0 m			Kapacitet pri maksimalnom dosegu			Udaljenost
																
Visina m	Podignut dozer kg	Spušten dozer kg	Preko bočne strane kg	Podignut dozer kg	Spušten dozer kg	Preko bočne strane kg	Podignut dozer kg	Spušten dozer kg	Preko bočne strane kg	Podignut dozer kg	Spušten dozer kg	Preko bočne strane kg	Podignut dozer kg	Spušten dozer kg	Preko bočne strane kg	Udaljenost m
5,0										1148*	1148*	1004	1204	1390*	906	5,3
4,0										1126*	1126*	1005	983	1384*	738	6
3,0							1340*	1340*	1340*	1253*	1253*	980	879	1400*	657	6,4
2,0							1779	2080*	1300	1265	1690*	940	827	1433*	615	6,6
1,0							1690	2602*	1217	1220	1942*	897	815	1479*	603	6,6
0,0				2557	3274*	1731	1632	2900*	1164	1186	2111*	865	860	1576*	634	6,3
-1,0	2184*	2184*	2184*	2548	4465*	1723	1610	2923*	1144	1170	2130*	850	915	1609*	672	6
-2,0	3701*	3701*	3059	2571	3918*	1744	1617	2656*	1150	1176	1904*	856	1064	1626*	779	5,4
-3,0	3779*	3779*	3149	2458*	2458*	1797	1643*	1643*	1189				1411*	1411*	1082	4,3



Kapacitet podizanja sprijeda i straga.



Podizni kapacitet, puni krug

Napomene:

- Podizni kapaciteti temelje se na standardu ISO 10567 koji iznosi: 75 % minimalnog opterećenja pri punom okretu ili 87 % hidrauličkog podiznog kapaciteta, koja je god vrijednost manja. Podizni kapaciteti označeni znakom * temelje se na hidrauličkom kapacitetu.
- Za podizne kapacitete pretpostavlja se da je stroj postavljen na čvrstoj i ravnoj podlozi i da je opremljen odobrenom točkom za podizanje.
- Kod podizanja mora biti postavljena žlica, težinu žlice treba odbiti od gornjeg kapaciteta podizanja.
- Podizni kapaciteti mogu biti ograničeni lokalnim regulativama. Obratite se svom distributeru.

KAPACITETI PODIZANJA – GUMENE GUSJENICE OD 450 MM, GRANA OD 3682 MM, KOPAČ OD 1650 MM, BEZ ŽLICE

100C

Visina utovara	2,0 m			3,0 m			4,0 m			5,0 m			Kapacitet pri maksimalnom dosegu			Udaljenost m
																
Visina m	Podignut dozer kg	Spušten dozer kg	Preko bočne strane kg	Podignut dozer kg	Spušten dozer kg	Preko bočne strane kg	Podignut dozer kg	Spušten dozer kg	Preko bočne strane kg	Podignut dozer kg	Spušten dozer kg	Preko bočne strane kg	Podignut dozer kg	Spušten dozer kg	Preko bočne strane kg	
5,0							1725*	1725*	1725*				1784*	1784*	1784*	4,6
4,0							1842*	1842*	1842*	1763	1845	1614	1768*	1768*	1438	5,4
3,0				3040*	3040*	3040*	2229*	2229*	2171	1904	1993	1588	1684	1869*	1285	5,8
2,0							2729*	2729*	2084	2053	2220	1548	1586	1915*	1208	6
1,0							2751	3237*	2015	2012	2415*	1510	1533	1942*	1166	6,1
0,0				2353*	2353*	2353*	2713	3335*	1980	1986	2490	1486	1628	2051*	1232	5,8
-1,0	2766*	2766*	2766*	4199*	4199*	2961	2707	3175*	1974	1979	2378	1480	1745	2043*	1316	5,5
-2,0	5000*	5000*	5000*	3543*	3543*	2993	2598*	2598*	1992				1967*	1967*	1577	4,8
-3,0				2297*	2297*	2297*							1892*	1892*	1892*	3,5

KAPACITETI PODIZANJA – GUMENE GUSJENICE OD 450 MM, GRANA OD 3682 MM, KOPAČ OD 2100 MM, BEZ ŽLICE

100C

Visina utovara	2,0 m			3,0 m			4,0 m			5,0 m			Kapacitet pri maksimalnom dosegu			Udaljenost m
																
Visina m	Podignut dozer kg	Spušten dozer kg	Preko bočne strane kg	Podignut dozer kg	Spušten dozer kg	Preko bočne strane kg	Podignut dozer kg	Spušten dozer kg	Preko bočne strane kg	Podignut dozer kg	Spušten dozer kg	Preko bočne strane kg	Podignut dozer kg	Spušten dozer kg	Preko bočne strane kg	
5,0										1530*	1530*	1530*	1563*	1563*	1527	5,2
4,0							1542*	1542*	1542*	1539*	1539*	1539*	1568*	1568*	1259	5,9
3,0				2385*	2385*	2385*	1926*	1926*	1926*	1708*	1708*	1587	1485	1664*	1132	6,3
2,0							2454*	2454*	2090	1953*	1953*	1540	1404	1701*	1068	6,5
1,0							2743	3042*	2004	1997	2285*	1494	1388	1751*	1053	6,5
0,0				2704*	2704*	2704*	2685	3265*	1952	1961	2426*	1461	1436	1819*	1085	6,3
-1,0	2466*	2466*	2466*	4202	4622*	2897	2665	3226*	1933	1945	2410*	1445	1560	1898*	1174	5,9
-2,0	4391*	4391*	4391*	3916*	3916*	2921	2674	2920*	1941	1952	2152*	1452	1808	1938*	1352	5,3
-3,0	4539*	4539*	4539*	2963*	2963*	2963*	2086*	2086*	1982				1834*	1834*	1805	4,3

KAPACITETI PODIZANJA – GUMENE GUSJENICE OD 450 MM, GRANA OD 3682 MM, KOPAČ OD 2250 MM, BEZ ŽLICE

100C

Visina utovara	2,0 m			3,0 m			4,0 m			5,0 m			Kapacitet pri maksimalnom dosegu			Udaljenost m
																
Visina m	Podignut dozer kg	Spušten dozer kg	Preko bočne strane kg	Podignut dozer kg	Spušten dozer kg	Preko bočne strane kg	Podignut dozer kg	Spušten dozer kg	Preko bočne strane kg	Podignut dozer kg	Spušten dozer kg	Preko bočne strane kg	Podignut dozer kg	Spušten dozer kg	Preko bočne strane kg	
5,0										1443*	1443*	1443*	1510*	1510*	1438	5,4
4,0										1469*	1469*	1469*	1513*	1513*	1212	6,1
3,0				2324*	2324*	2324*	1916*	1916*	1916*	1710*	1710*	1710*	1607*	1607*	1109	6,5
2,0				3577*	3577*	3577*	2437*	2437*	2437*	1961*	1961*	1615	1364	1674*	1066	6,6
1,0				4202*	4202*	2849	2911*	2911*	2071	2217*	2217*	1533	1333	1734*	1025	6,6
0,0				4347*	4347*	2854	2687	3232*	1963	1969	2467*	1471	1385	1800*	1040	6,4
-1,0	4444*	4444*	3309	4052*	4052*	2660	2633	3261*	1853	1940	2520*	1416	1493	1883*	1112	6,1
-2,0	4118*	4118*	4118*	4027*	4027*	2904	2662	2976*	1930	1942	2206*	1442	1709	1871*	1280	5,5
-3,0	4966*	4966*	4966*	3149*	3149*	2956	2229*	2229*	1965				1832*	1832*	1674	4,5



Kapacitet podizanja srijeda i straga.



Podizni kapacitet, puni krug

Napomene:

- Podizni kapaciteti temelje se na standardu ISO 10567 koji iznosi: 75 % minimalnog opterećenja pri punom okretu ili 87 % hidrauličkog podiznog kapaciteta, koja je god vrijednost manja. Podizni kapaciteti označeni znakom * temelje se na hidrauličkom kapacitetu.
- Za podizne kapacitete pretpostavlja se da je stroj postavljen na čvrstoj i ravnoj podlozi i da je opremljen odobrenom točkom za podizanje.
- Kod podizanja mora biti postavljena žlica, težinu žlice treba odbiti od gornjeg kapaciteta podizanja.
- Podizni kapaciteti mogu biti ograničeni lokalnim regulativama. Obratite se svom distributeru.



JEDNA TVRTKA, VIŠE OD 300 STROJEVA.

Vama najbliži JCB-ov prodavatelj

Midi bager 85z-2/86c-2/90z-2/100c-2

Radna težina: 8300/9750 kg Neto snaga motora: 45,4 kW

JCB Sales Limited, Rocester, Staffordshire, United Kingdom ST14 5JP.

Tel:+44 (0)1889 590312 E-pošta: salesinfo@jcb.com

Preuzmite najnovije informacije o ovom asortimanu proizvoda na: www.jcb.com

©2009. JCB Sales. Sva prava pridržana. Nijedan dio ove publikacije ne smije se reproducirati, pohranjivati u sustavu za ponovno dohvaćanje ili prenositi ni u kojem obliku ili bilo kojim sredstvima, elektroničkim, mehaničkim, fotokopirnim ili drugim, bez prethodnog dopuštenja tvrtke JCB Sales. Sve reference u ovoj publikaciji u vezi s radnim težinama, veličinama, zapreminama i drugim mjerama izvedbe informativne su prirode i mogu se razlikovati ovisno o točnoj specifikaciji stroja. Stoga se na njih ne treba oslanjati u vezi s prikladnošću za konkretnu primjenu. Smjernice i savjete uvijek treba zatražiti od prodavatelja tvrtke JCB. JCB pridržava pravo promjene specifikacija bez prethodne najave. Prikazane ilustracije i specifikacije mogu uključivati opcije opreme i dodatka. Logotip tvrtke JCB registrirani je zaštitni znak tvrtke J C Bamford Excavators Ltd.



9999/6122 hr-HR 10/19 Izdanje 1 (stage V)

